

УДК 621.882.31:006.354

Группа Г33

ГОСУДАРСТВЕННЫЙ СТАНДАРТ СОЮЗА ССР

**ГАЙКИ ШЕСТИГРАННЫЕ ОСОБО ВЫСОКИЕ  
КЛАССА ТОЧНОСТИ В.  
Конструкция и размеры**

Hexagon thick nuts with diameter of thread from  
8 to 48 mm, product grade B.  
Construction and dimensions

**ГОСТ  
15525-70\***

ОКП 12 8300

Постановлением Комитета стандартов, мер и измерительных приборов при Совете Министров СССР от 18 февраля 1970 г. № 178 срок введения установлен с 01.01.72

в части размера «под ключ»  $S = 13$  мм —

с 01.01.73

Проверен в 1985 г. Постановлением Госстандарта от 12.05.85 № 1313 срок действия продлен

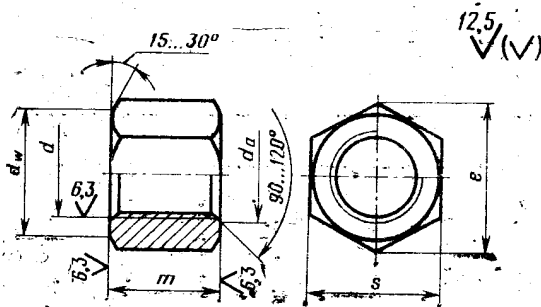
до 01.01.96

Несоблюдение стандарта преследуется по закону

1. Настоящий стандарт распространяется на шестигранные особо высокие гайки класса точности В с диаметром резьбы от 8 до 48 мм.

(Измененная редакция, Изм. № 4).

2. Конструкция и размеры гаек должны соответствовать указанным на чертеже и в таблице.



Издание официальное

Перепечатка воспрещена



\* Переиздание (август 1985 г.) с Изменениями № 2, 3, 4, 5, утвержденными в феврале, 1974 г., марте 1981 г., июне 1983 г. (ИУС № 3-74, 6-81, 11-83, 8-85)

мм

Номинальный диаметр резьбы $d$		8	10	12	(14)	16	(18)	20	(22)	24	(27)	30	36	42	48
Шаг резь- бы	Крупный	1,25	1,5	1,75	2	2	2,5	2,5	2,5	3	3	3,5	4	4,5	5
	Мелкий	1	1,25	1,25	1,5	1,5	1,5	1,5	1,5	2	2	2	3	3	3
Размер „под ключ“ $S$		13	17	19	22	24	27	30	32	36	41	46	55	65	75
Диаметр описанной окружности $e$ , не менее		14,2	18,7	20,9	23,9	26,2	29,6	33,0	35,0	39,6	45,2	50,9	60,8	71,3	82,6
$d_a$	не менее	8	10	12	14	16	18	20	22	24	27	30	36	42	48
	не более	8,75	10,8	13,0	15,1	17,3	19,4	21,6	23,8	25,9	29,2	32,4	38,9	45,4	51,8
$d_{sp}$ , не менее		11,7	15,5	17,2	20,1	22,0	24,8	27,7	29,5	33,2	38,0	42,7	51,1	59,9	69,4
Высота $h$		12	15	18	21	24	27	30	32	36	40	45	54	63	71

Примечание. Размеры гаек, заключенные в скобки, применять не рекомендуется.

Пример условного обозначения гайки диаметром резьбы  $d=12$  мм, с крупным шагом резьбы с полем допуска 6H, класса прочности 5, без покрытия:

*Гайка М12—6H.5 ГОСТ 15525—70*

То же, с мелким шагом резьбы с полем допуска 6H, класса прочности 12, из стали марки 40X, с покрытием 01 толщиной 6 мкм:

*Гайка М12×1,25—6H.12.40X.016 ГОСТ 15525—70*

(Измененная редакция, Изм № 2, 3, 4, 5).

3. Резьба по ГОСТ 24705—81.

(Измененная редакция, Изм. № 2, 4).

За. Не установленные настоящим стандартом допуски размеров, отклонений формы и расположения поверхностей и методы контроля — по ГОСТ 1759.1—82.

3б. Допустимые дефекты поверхности гаек и методы контроля — по ГОСТ 1759.3—83.

За, 3б. (Введены дополнительно, Изм. № 5).

4. (Исключен, Изм. № 5).

5. Технические требования — по ГОСТ 1759—70.

6. (Исключен, Изм. № 2).

7. Масса гаек указана в приложении 1.

8. (Исключен, Изм. № 4).

## ПРИЛОЖЕНИЕ 1 Справочное

Масса стальных гаек с крупным шагом резьбы

Номинальный диаметр резьбы $d$ , мм	Теоретическая масса 1000 шт. гаек, кг≈	Номинальный диаметр резьбы $d$ , мм	Теоретическая масса 1000 шт. гаек, кг≈
8	9,650	22	140,6
10	16,310	24	202,3
12	30,080	27	292,5
14	49,670	30	420,6
16	59,900	31	715,3
18	86,230	42	1179,0
20	117,100	48	1780,7

Для определения массы гаек из других материалов величины массы, указанные в таблице, следует умножить на коэффициенты:

0,356 — для алюминиевого сплава,

1,080 — для латуни.

Приложение 2. (Исключено, Изм. № 4).